

## Nabíjačka batérie (EC-E6002)



Návody na obsluhu v iných jazykoch nájdete na adrese: https://si.shimano.com

## DÔLEŽITÉ UPOZORNENIE

- Informácie o inštalácii a nastavení výrobkov, ktoré nenájdete v návode na obsluhu, vám poskytnete miesto zakúpenia alebo predajca bicykla. Návod predajcu určený pre profesionálnych a skúsených cyklistických mechanikov nájdete na našej webovej lokalite (https://si.shimano.com).

- Tento výrobok nedemontujte ani neupravujte.

Kvôli bezpečnosti si pred používaním dôkladne prečítajte tento návod na obsluhu a kvôli správne mu používaniu ho dodržiavajte.

## DÔLEŽITÉ BEZPEČNOSTNÉ POKYNY

**TIETO POKYNY ULOŽTE** – Tento návod obsahuje dôležité bezpečnostné a prevádzkové pokyny pre nabíjačku batérií systému SHIMANO STEPS.

Informácie týkajúce sa výmeny získate na mieste zakúpenia alebo u predajcu bicyklov. Dbajte na dodržiavanie nasledujúcich pokynov, aby ste predišli popáleninám alebo iným poraniam spôsobeným únikom tekutiny, prehrievaním, ohňom alebo explóziou.

#### NEBEZPEČENSTVO

- Nenechajte nabíjačku batérie navlhnúť. Ak totiž navlhne alebo sa do nej dostane voda, môže dôjsť k vznieteniu, prehriatiu alebo zásahu elektrickým prúdom.

- Nepoužívajte ju, pokiaľ je vlhká, a taktiež sa jej nedotýkajte ani ju nedržte vlhkými rukami. Môže dôjsť k zásahu elektrickým prúdom.

- Nabíjačku počas používania nezakrývajte tkaninami. Ak to nedodržíte, môže dochádzať ku kumulovaniu tepla, deformácii skrinky, požiaru, alebo prehrievaniu.

•**Nabíjačku nerozoberajte ani ju neupravujte. Ak toto nedodržíte, môže dôjsť k zasiahnutiu elektrickým prúdom alebo k poranieniam.**

- Nabíjačku používajte v spojení s uvedeným napájacím napätím. Ak je napájacie napätie iné ako uvedené napätie, môže dôjsť k požiaru, explózií, dymeniu, prehrievaniu, zasiahnutiu elektrickým prúdom alebo k popáleninám.

•**Na nabíjanie používajte uvedenú kombináciu batérie a nabíjačky a dodržiavajte uvedené podmienky nabíjania. Ak tak neurobíte, môže dôjsť k prehrievaniu, prasknutiu alebo k vznieteniu batérie.**

#### VÝSTRAHA

- Počas pripájania a odpájania k/z elektrickej zástrčky držte vždy sieťový kábel za zástrčku. Ak nebudete sieťový kábel držať za sieťovú zástrčku, môže dôjsť k zasiahnutiu elektrickým prúdom alebo k požiaru. Ak sa vyskytne nasledovné, prestaňte zariadenie používať a spojte sa s predajcom. Môže dôjsť k požiaru či zasiahnutiu elektrickým prúdom.

Ak zo sieťovej zástrčky vychádza dym štipľavého zápachu alebo sa zástrčka zohrieva. Ak je vnútri sieťovej zástrčky zlé pripojenie.

- Počas búrky s výskytom bleskov sa nedotýkajte kovových súčastí nabíjačky alebo adaptéra striedavého prúdu. V prípade zásahu bleskom môže dôjsť k zasiahnutiu elektrickým prúdom.

- Elektrickú zásuvku nepreťažujte spotrebičmi nad jej menovitú kapacitu a používajte len elektrickú zásuvku pre napätie veľkosti 100 – 240 V AC. V prípade preťaženia elektrickej zásuvky pripojením veľkého počtu spotrebičov pomocou adaptérov môže dôjsť k prehrievaniu s dôsledkom požiaru.

- Sieťový kábel ani sieťovú zástrčku nepoškodzujte. (Nepoškodzujte, neupravujte, nenechávajte blízko horúcich predmetov, neohýbajte, nestáčajte ani netahajte; na hornú časť nekladte ťažké predmety ani pevne nezväzujte.) V prípade používania v poškodenom stave môže dôjsť k požiaru, zásahu elektrickým prúdom alebo k skratu.

- Nabíjačku nepoužívajte v spojení s komerčne dostupnými elektrickými transformátormi navrhnutými na používanie v zahraničí, pretože môžu nabíjačku poškodiť.

- Sieťovú zástrčku vždy zastrčte na doraz. Pokiaľ to nedodržíte, môže dôjsť k požiaru.
- Ak je zástrčka mokrá, nezásušajte ju ani ju nevytahujte. Ak to nedodržíte, môže dôjsť k zasiahnutiu elektrickým prúdom. Ak zo zástrčky vyteká voda, dôkladne ju osušte pred tým, než ju zasuniete. (Znázornenie na produktovom štítku: )

- Batériu nenabíjajte na vlhkých miestach, v oblastiach s vysokou vlhkosťou ani v exteriéri. Môže dôjsť k požiaru, vznieteniu, prehriatiu alebo zásahu elektrickým prúdom.

•**Ak sa batéria ani po 2 hodinách nabíjania úplne nenabije, po určenom čase nabíjania batériu okamžite odpojte zo zásuvky a spojte sa s miestom zakúpenia. V opačnom prípade sa môže prehriať, prasknúť alebo vznietiť.**

- Počas nabíjania batérie, ktorá je nainštalovaná na bicykli, bicykлом nepohybujte. Sieťová zástrčka nabíjačky môže byť uvoľnená a nemusí byť úplne zastrčená do sieťovej zásuvky, čo predstavuje riziko požiaru.

- Po dôkladnom prečítaní návodu na obsluhu tento návod na možné použitie v budúcnosti uložte na bezpečnom mieste.

#### UPOZORNENIE

- Pred čistením nabíjačky vytiahnite sieťovú zástrčku zo sieťovej zásuvky a nabíjaciu zástrčku z batérie.
- Počas nabíjania nedovoľte, aby sa nabíjačka batérie dlhodobo dotýkala vašej pokožky na jednom mieste. Opomenutie môže mať za následok vznik popálenín od nízkej teploty, pretože teplota nabíjačky batérie sa môže počas nabíjania zvýšiť na 40 až 70 °C.

•**Nabíjačku batérie a adaptér pravidelne kontrolujte; kontrolujte najmä poškodenie kábla, zástrčky a plášt'a. Ak sú nabíjačka alebo adaptér poškodené, až do opravy servisným zástupcom ich nepoužívajte.**

•**Tento spotrebič môžu používať deti vo veku 8 rokov a viac a osoby so zníženými fyzickými, zmyslovými alebo mentálnymi schopnosťami, alebo s nedostatkom skúseností a znalostí, ak im je poskytnutý dozor alebo im boli vydané pokyny týkajúce sa používania tohto prístroja a chápu súvisiace riziká. Deti sa so spotrebičom nesmú používať!eskú údržbu.**

- Pred používaním nabíjačky batérie si prečítajte všetky pokyny a výstražné značky na nabíjačke batérie, batérii a produkte využívajúcom batériu.

#### Poznámka

**Aby ste zabránili vystaveniu účinkom dažďa alebo vetra, batériu nabíjajte vo vnútri.**

- Batériu možno nabíjať v rámci teplotného rozsahu 0 až 40 °C. Nabíjačka pri teplotách mimo tohto rozsahu nebude fungovať a zobrazí sa chyba. (LED indikátor na nabíjačke bliká.)
- Nepoužívajte vonku alebo v prostrediach s vysokou vlhkosťou.
- Nabíjačku batérie nekladte počas používania na podlahu ani na iné prašné miesta.
- Pri používaní položte nabíjačku batérie na pevný povrch, ako napríklad stól.
- Na nabíjačku batérie ani na jej káble nedávajte žiadne predmety. Ničím ju taktiež nezakrývajte.
- Káble nezväzkujte.

- Keď budete nosiť nabíjačku batérie, nedržte ju za káble.
- Káble ani nabíjacie zástrčky nenapínajte nadmerne.
- Ak chcete zabrániť poškodeniu kábla, neobmotávajte ním pri skladovaní hlavné teleso.
- Nabíjačku batérie neumývajte ani ju neutierajte čistiacimi prostriedkami.
- Nedovoľte deťom hrať sa v blízkosti produktu.

- Počas nabíjania batérie namontovanej na bicykli dávajte pozor, aby ste nezakopli o kábel nabíjačky. Môže to viesť k poraneniu alebo spôsobiť prevrhnutie bicykla a poškodenie komponentov.
- Počas nabíjania batérie, ktorá je nainštalovaná na bicykli, dávajte pozor na nasledujúce:
  - Počas nabíjania nevyberajte batériu z držáka batérie.
  - Nejazdite s namontovanou nabíjačkou.
- Po nabíjaní nezabudnite uzatvoriť uzáver nabíjacieho portu. Ak sa na nabíjací port zachytia cudzie materiály ako špina alebo prach, existuje riziko, že nabíjacia zástrčka nezapadne do nabíjacieho portu.
- Záruka na produkty sa nevzťahuje, ak ide o prirodzené opotrebovanie v dôsledku štandardného používania a starnutia.

Nabíjanie sa môže vykonávať kedykoľvek bez ohľadu na zostávajúcu úroveň nabitia, ale batériu by ste mali nabiť úplne v nasledovných prípadoch:

- V dobe zakúpenia nie je batéria nabitá úplne. Pred jazdou batériu úplne nabite.

**Ak sa batéria úplne vybila, čo najsôr ju nabite. Ak batériu necháte nenabitú, stav batérie sa zhorší a bude nepoužiteľná.**

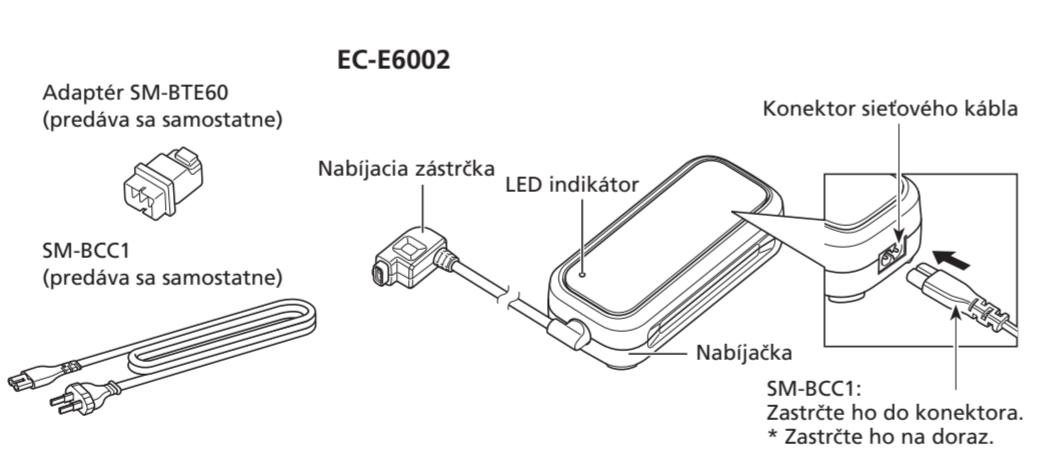
- Ak nebudete na bicykli dlhodobo jazdiť, uskladnite ho tak, aby batéria zostala na 70 % nabitá. Okrem toho dbajte na to, aby sa batéria úplne nevybila tak, že ju budete každých 6 mesiacov nabíjať.

- Nepoužívajte batériu v podmienkach, ktoré sa vymykajú rozsahu bežnej prevádzkovej teploty, inak batéria nemusí fungovať alebo sa jej výkon môže zhoršiť.

- Ak je teplota batérie vysoká, nabíjanie bude trvať dlho. Prečítajte si tento návod na obsluhu spolu s návodom na obsluhu systému SHIMANO STEPS.

<b>■ Hlavné špecifikácie</b>	
Príkon	100 – 240 V AC, 1,5 A, 50/60 Hz
Výkon	42 V DC, 1,8 A
Kompatibilná batéria	SHIMANO BT-E6000, BT-E6001, BT-E6010, BT-E8010, BT-E8014, BT-E8020

#### Názvy súčastí



#### Spôsob nabíjania

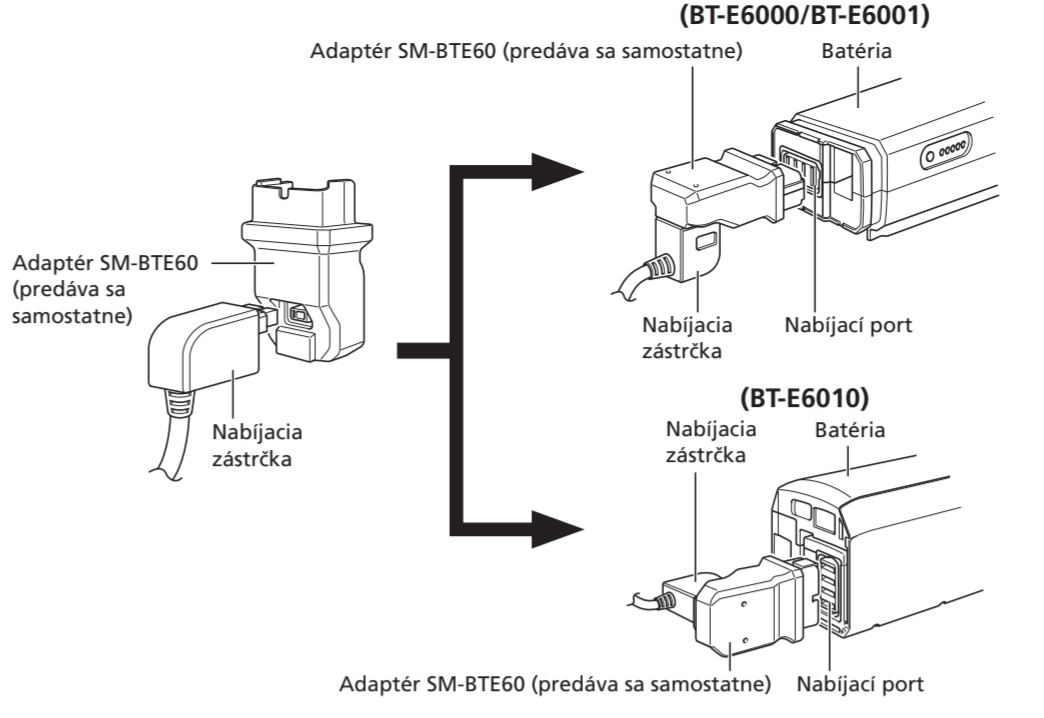
Pri nabíjaní samotnej batérie

Pri nabíjaní batérie umiestnite batériu a nabíjačku batérie podľa obrázka.
\* Smer zásuvky batérie sa líši v závislosti od parametrov.

(BT-E6000/BT-E6001/BT-E6010)

- K nabíjacej zástrčke pripojte adaptér.
- Sieťovú zástrčku nabíjačky zapojte do zásuvky.
- Adaptér zapojte do nabíjacieho portu.

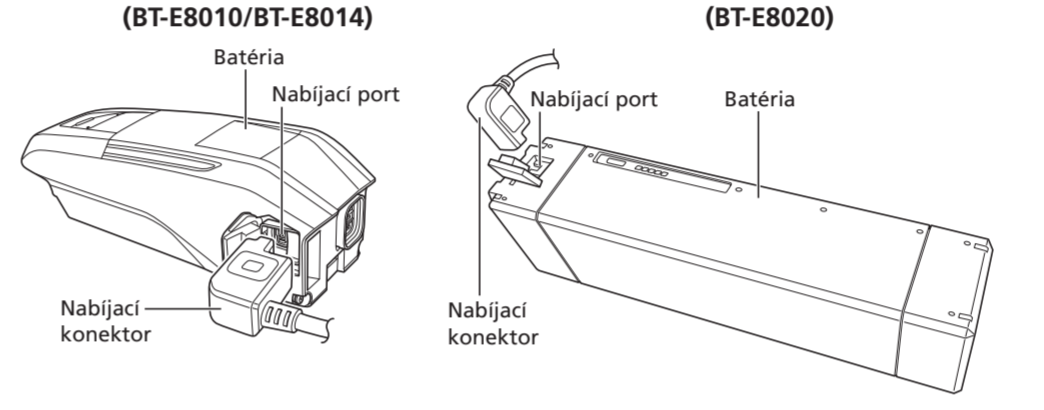
- \* Batérie nabíjajte na rovnom povrchu v interiéri.



(BT-E8010/BT-E8014/BT-E8020)

- Sieťovú zástrčku nabíjačky zapojte do zásuvky.
- Nabíjaciu zástrčku zapojte do nabíjacieho portu.

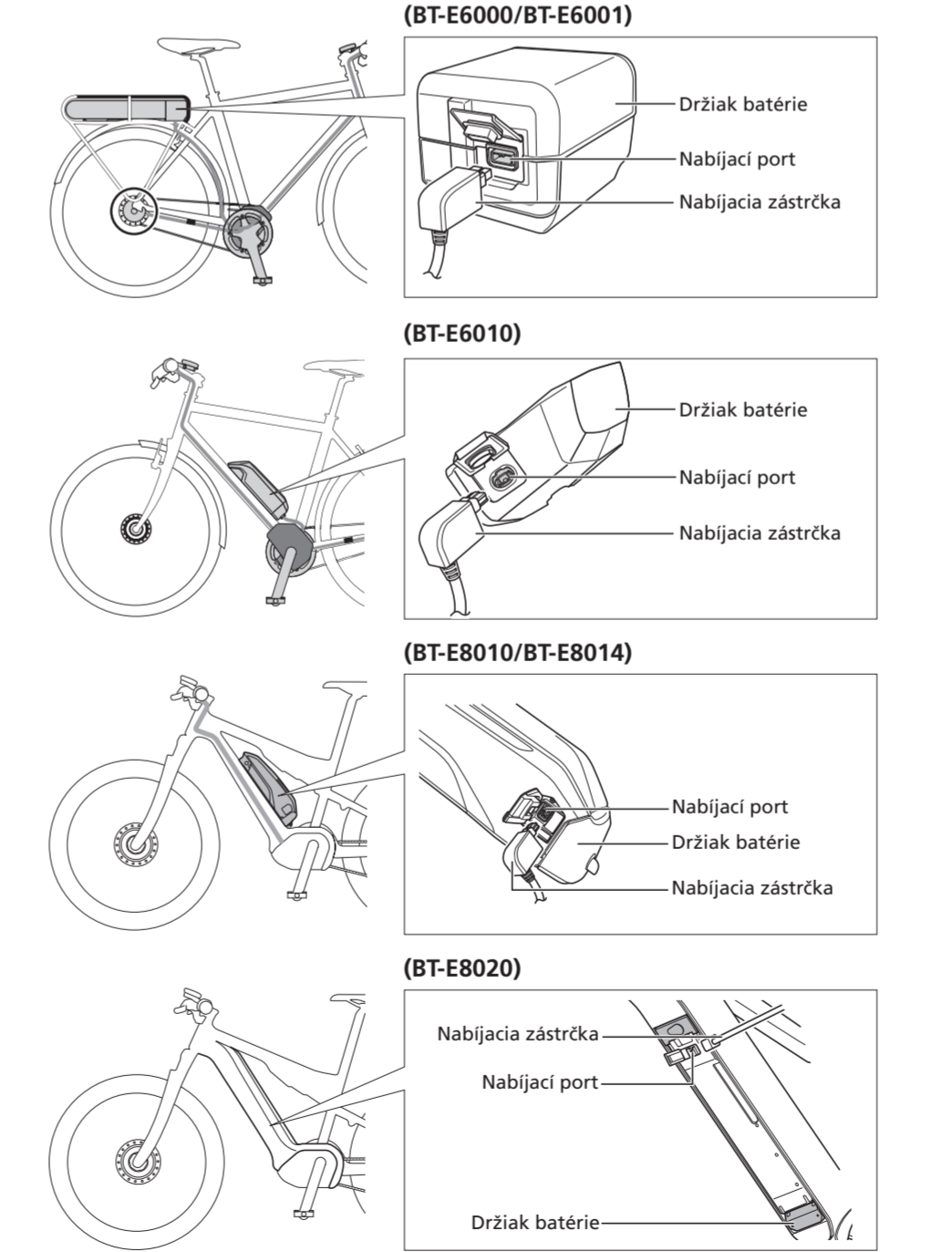
- \* Batérie nabíjajte na rovnom povrchu v interiéri.



**V prípade nabíjania batérie, ktorá je nainštalovaná na bicykli**

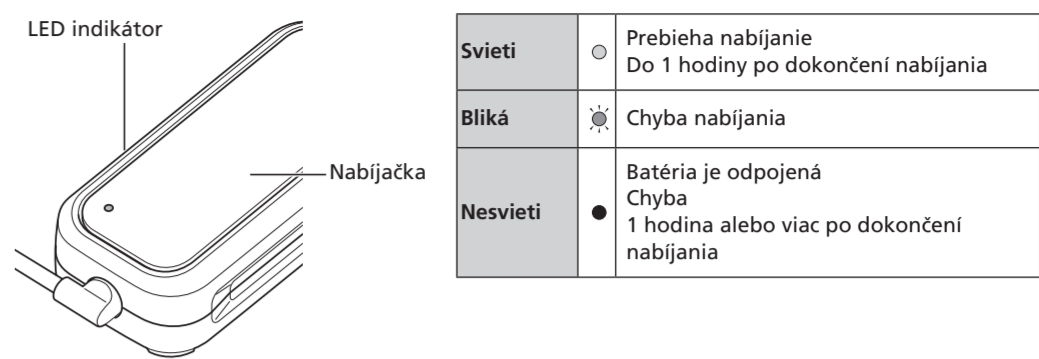
- Sieťovú zástrčku nabíjačky zapojte do napájacieho zdroja.
- Nabíjaciu zástrčku zastrčte do nabíjacieho portu držáka batérie.

- \* Batérie nabíjajte na rovnom povrchu v interiéri.
- \* Pred nabíjaním položte nabíjačku batérie na stabilný povrch, napríklad na podlahu.
- \* Stabilizujte bicykel, aby ste sa uistili, že počas nabíjania nespadne.



LED indikátor nabíjačky

•**Po spustení nabíjania sa LED indikátor na nabíjačke rozsvieti.**



•**Časy nabíjania sú nasledovné.**

	<b>Určený čas nabíjania</b>	
Batéria	Čas nabíjania z úrovne nabitia batérie 0 <span> </span> %	
BT-E6000, BT-E6010, BT-E8014	Asi 6,5 hodín	
BT-E6001, BT-E8010, BT-E8020	Asi 7,5 hodín	

#### Riešenie problémov

Obsah	Príčina/možnosť	Riešenie
<b>Batéria sa nedá nabíjať.</b>	Je sieťová zástrčka nabíjačky dôkladne zapojená do elektrickej zásuvky? <p>Sú nabíjací adaptér a nabíjacia zástrčka ako aj nabíjací adaptér a nabíjací port správne pripojené? Je počas nabíjania batérie, ktorá je nainštalovaná na bicykli, nabíjacia zástrčka dôkladne pripojená k batérii?</p>	Odpojte a potom znova zapojte sieťovú zástrčku nabíjačky a potom zopakujte postup nabíjania. Ak stále nebude možné nabíjanie batérie, spojte sa s predajcom. <p>Po skontrolovaní správneho pripojenia všetkých pripojovacích súčastí skúste nabíjanie znova. Ak stále nebude možné nabíjanie batérie, spojte sa s predajcom.</p>
	Je znečistená nabíjačka batérie, nabíjací adaptér alebo koncovka na pripojenie?	Utrite koncovky na prepojenie suchou handričkou, aby ste ich očistili, a potom zopakujte postup dobíjania. Ak stále nebude možné nabíjanie batérie, spojte sa s predajcom.
<b>Batéria sa pri zapojení k nabíjačke nezačne nabíjať.</b>	Batéria môže byť na konci svojej prevádzkovej životnosti.	Vymeňte batériu za novú.
<b>Batéria a nabíjačka sú horúce.</b>	Teplota batérie alebo nabíjačky môže presahovať rozsah prevádzkových teplôt.	Prestaňte nabíjať, chvíľu počkajte a potom začnite s nabíjaním znova. Ak je batéria na dotyk veľmi horúca, môže to znamenať problém batérie. Spojte sa s predajcom.
<b>Nabíjačka je teplá.</b>	Ak sa nabíjačka bude nepretržite používať na nabíjanie batérií, môže sa zohriať.	Pred opätovným použitím nabíjačky chvíľu počkajte.
<b>LED indikátor na nabíjačke nesvieti.</b>	Sú nabíjací adaptér a nabíjacia zástrčka ako aj nabíjací adaptér a nabíjací port správne pripojené? Je počas nabíjania batérie, ktorá je nainštalovaná na bicykli, nabíjacia zástrčka dôkladne pripojená k batérii? <p>Je batéria nabitá úplne?</p>	Skontrolujte, že na konektore nie sú prichytené žiadne cudzie predmety a potom bezpečne pripojte všetky pripojovacie súčasti. Ak nedochádza k nabíjaniu, spojte sa s predajcom. <p>Po úplnom nabití batérie LED indikátor na nabíjačke batérie zhasne; nejde o poruchu. Odpojte a potom znova zapojte sieťovú zástrčku nabíjačky a potom zopakujte postup nabíjania. Ak LED indikátor na nabíjačke stále nesvieti, spojte sa s miestom zakúpenia.</p>
<b>Batéria sa nedá vybrať.</b>		Spojte sa s predajcom.
<b>Batéria sa nedá zasunúť.</b>		Spojte sa s predajcom.
<b>Dochádza k neštandardnému zápachu.</b>		Okamžite prestaňte používať batériu a spojte sa s predajcom.
<b>Z batérie vychádza dym.</b>		Okamžite prestaňte používať batériu a spojte sa s predajcom.
<b>Cyklistický počítač sa nezapne.</b>	Nabíja sa?	Kým je batéria namontovaná na bicykli a nabíja sa, napájanie nemožno zapnúť. Zastavte nabíjanie. Ak sa nabíjanie začne počas zapínania cyklistického počítača, dôjde k vynútenému vypnutiu.

Uvedomte si: technické údaje podliehajú z dôvodu vylepšovania zmenám bez predchádzajúceho upozornenia. (Slovak)